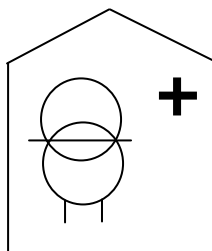


Трансформатор разделительный однофазный



ТРО – 7 000 М IP20



Сертификат соответствия: РОСС RU.32001.04ИБФ1.ОСП26.22963

Технический паспорт Инструкция по эксплуатации

ООО «ПФ «СОЗВЕЗДИЕ»
г. Санкт-Петербург

Инв. № подл.	Подп. и дата	Взамен инв.№	Инв.№ дубл.	Подп. и дата

СОДЕРЖАНИЕ:

N	Состав	Лист N
1	Введение	1
2	Технический паспорт	1
2.1	Назначение	1
2.2	Конструкция	2
2.3	Технические характеристики	2
3	Инструкция по эксплуатации	3
3.1	Указание мер безопасности	3
3.2	Подготовка к эксплуатации	3
3.3	Включение	3
3.4	Эксплуатация	3
4	Транспортировка и хранение	4
5	Гарантийные обязательства	4
6	Комплект поставки	4
Прил. 1	Внешний вид изделия и электрическая схема	6
Прил. 2	Схема соединения контрольного выхода разделительного трансформатора и поста дистанционного контроля ПДК - 02	7
Прил. 3	Подключение	7

1. ВВЕДЕНИЕ

Настоящий технический паспорт и инструкция по эксплуатации распространяются на трансформатор разделительный однофазный ТРО – 7 000 М IP20 (далее по тексту ИЗДЕЛИЕ) и предназначены для изучения функционального назначения, конструкции и правил эксплуатации изделия.

2. ТЕХНИЧЕСКИЙ ПАСПОРТ

2.1. Назначение

Изделие предназначено для преобразования сетей с глухозаземленной нейтралью типа TN – С или TN – S в сеть с изолированной нейтралью типа IT.

Технические условия: ТУ 3468 – 019 – 39441565 – 2010
Соответствует требованиям нормативных документов ГОСТ Р МЭК 335-1-94,
ГОСТ Р 51318.14.1-99, ГОСТ Р 51318.14.2-99, ГОСТ 30030.

Изделие поставляют в климатическом исполнении УХЛ категории 4,2 по ГОСТ 15150-87 и предназначен для эксплуатации в помещениях с температурой окружающей среды от +1С° до +35 С° и относительной влажностью воздуха не более 80% при атмосферном давлении (750 ± 30) мм. рт. ст.

					ТРО– 7 000 М IP20	<i>Лист</i>
<i>Изм.</i>	<i>Лист</i>	<i>№ докум.</i>	<i>Подпись</i>	<i>Дата</i>		1

2.2. Конструкция

Вид изделия приведен в приложении 1.

Трансформатор выполнен в виде напольной конструкции. На лицевой панели расположены автоматы СЕТЬ, НАГРУЗКА, индикатор НОРМА и ОТКЛОНЕНИЕ ПАРАМЕТРОВ. Клеммы подключения находятся под верхней крышкой изделия. Ввод кабелей осуществляется через щелевое отверстие в верхней, задней части корпуса (см. приложение 1)

Системы защиты и контроля:

1. **Автоматы защиты по входу и выходу.** Обеспечивают защиту от сверхтоков. Номинал тепловой защиты автоматов допускает длительную перегрузку трансформатора без отключения нагрузки
(Стандарт IEC 60364 – 7 – 710. 2001 - безопасность в медицинских учреждениях.)
2. **Система контроля по температуре (ТК).** Выдает сигнал о перегрузке трансформатора на пост дистанционного контроля (ПДК – 02) и на желтый индикатор на лицевой панели изделия ОТКЛОНЕНИЕ ПАРАМЕТРОВ.
3. **Система ограничения пускового тока (ОПС)** трансформатора. Обеспечивает компенсацию пусковых токов при включении.
4. **Система контроля изоляции.** Осуществляет непрерывный мониторинг сети нагрузки с целью контроля состояния изоляции IT – сети. В случае снижения изоляции ниже установленного уровня (50 кОм) выдает сигнал НАРУШЕНИЕ ИЗОЛЯЦИИ на ПДК – 02 и на желтый индикатор на лицевой панели изделия ОТКЛОНЕНИЕ ПАРАМЕТРОВ.
5. **Система контроля рабочего тока.** Обеспечивает измерение и выдает сигнал о превышении рабочего тока на ПДК – 02 и на желтый индикатор на лицевой панели изделия ОТКЛОНЕНИЕ ПАРАМЕТРОВ.

Эквивалентная электрическая схема устройства приведена в приложении 3.

2.3. Технические характеристики

Номинальное входное напряжение	В	220, 50 Гц
Выходное напряжение	В	220 +/- 2,5%, 50 Гц
Номинальный ток нагрузки	А	32
Номинальная мощность	ВА	7000
КПД, не менее		0.97
Номинал входного автоматического выключателя	А	1QF 1р 50
Номинал выходного автоматического выключателя	А	2QF 2р 50
Сопротивление изоляции, не менее	МОм	10
Проверочное напряжение между первичной, вторичной обмотками и корпусом (50 Гц)	кВ	4,5
Уставка контроля изоляции	кОм	50
Время срабатывания системы контроля изоляции	с	1 - 3
Наработка на отказ, не менее	ч	10 000
Напряжение системы дистанционного контроля	В	= 12

					ТРО– 7 000 М IP20	Лист
Изм.	Лист	№ докум.	Подпись	Дата		2

3. ИНСТРУКЦИЯ ПО ЭКСПЛУАТАЦИИ

3.1. Указание мер безопасности

В схеме изделия имеется высокое напряжение, поэтому обслуживающий персонал обязан выполнять правила техники безопасности, относящиеся к установкам до 1000 В. Все работы по подключению и обслуживанию следует проводить при соблюдении соответствующих требований техники безопасности.

Обслуживающий персонал - не менее 2-х человек.

Подключение к питающей сети и нагрузке производить при обесточенной сети.

При обнаружении неполадок в работе вывести изделие из эксплуатации до момента выяснения и устранения причин.

Ремонт изделия производится только представителями ремонтной службы производителя.

Эксплуатация изделия без подключения заземляющего проводника категорически запрещена.

3.2. Установка изделия.

Перед началом установки следует ознакомиться с паспортом изделия и правилами установки.

После распаковки изделия убедиться в отсутствии повреждений корпуса изделия.

Установить изделие на подготовленное место.

Снять верхнюю крышку, далее снять лицевую панель и произвести подключение кабелей согласно маркировки (см. приложение 2).

3.3. Включение

После установки изделия и подключения всех необходимых проводников подать напряжение сети и проконтролировать правильность подключения изделия с помощью вольтметра (тестера) снимая напряжение с клемм подключения СЕТЬ.

Включить автомат СЕТЬ.

Проконтролировать свечение зеленого индикатора НОРМА на лицевой панели изделия. В случае срабатывания сигнала НАРУШЕНИЕ ИЗОЛЯЦИИ проверить правильность подключения нагрузки.

Подать напряжение на нагрузку.

Проконтролировать наличие напряжения на розетках нагрузки и работу поста дистанционного контроля ПДК – 02.

Произвести проверку системы контроля изоляции нажатием кнопки ТЕСТ на лицевой панели ПДК - 02.

Внимание: использование однополюсных индикаторов напряжения при попытке определения фаз и нейтрали в сети с изолированной нейтралью, измерение напряжения между фазой, нейтралью и шиной заземления с помощью цифровых измерительных приборов (тестеров) является некорректным способом измерения!

3.4. Эксплуатация

Включение и выключение изделия производится с помощью штатных автоматов на передней панели изделия. Рекомендуется не реже 1 раза в месяц производить проверку системы контроля изоляции. Включение индикатора ОТКЛОНЕНИЕ ПАРАМЕТРОВ на изделии означает или превышение допустимой температуры, или снижение уровня изоляции ниже 50 кОм, или превышение допустимого тока нагрузки.

					ТРО– 7 000 М IP20	<i>Лист</i>
<i>Изм.</i>	<i>Лист</i>	<i>№ докум.</i>	<i>Подпись</i>	<i>Дата</i>		3

4. ТРАНСПОРТИРОВКА И ХРАНЕНИЕ

Транспортирование изделия может проводиться при температуре от - 50 до +50С любым видом транспорта при условии защиты от механических повреждений и атмосферных осадков.

Хранение производить в отапливаемых помещениях при температуре окружающего воздуха в пределах от + 1 до + 35 С и относительной влажности до 98 % (при 25С).

5. ГАРАНТИЙНЫЕ ОБЯЗАТЕЛЬСТВА

Предприятие-изготовитель гарантирует нормальную работу изделия при соблюдении условий эксплуатации, транспортировки и хранения в течение гарантийного срока. Гарантийный срок эксплуатации 36 месяцев со дня продажи.

Адрес предприятия изготовителя: г. Санкт-Петербург, ул. Профессора Качалова, д.15 ^{AM}, тел./факс (812) 635 07 06

Номер изделия: _____

Гарантийный талон

№			Дата
1.	Изготовлен		
2.	Введён в эксплуатацию		

6. КОМПЛЕКТ ПОСТАВКИ

№	Наименование	Количество
1.	Технический паспорт. Инструкция по эксплуатации.	1
2.	Изделие ТРО – 7 000 М IP20	1
3.	Упаковка	1

					ТРО– 7 000 М IP20	<i>Лист</i>
<i>Изм.</i>	<i>Лист</i>	<i>№ докум.</i>	<i>Подпись</i>	<i>Дата</i>		4

ПРИЛОЖЕНИЕ 1. Внешний вид изделия и электрическая схема

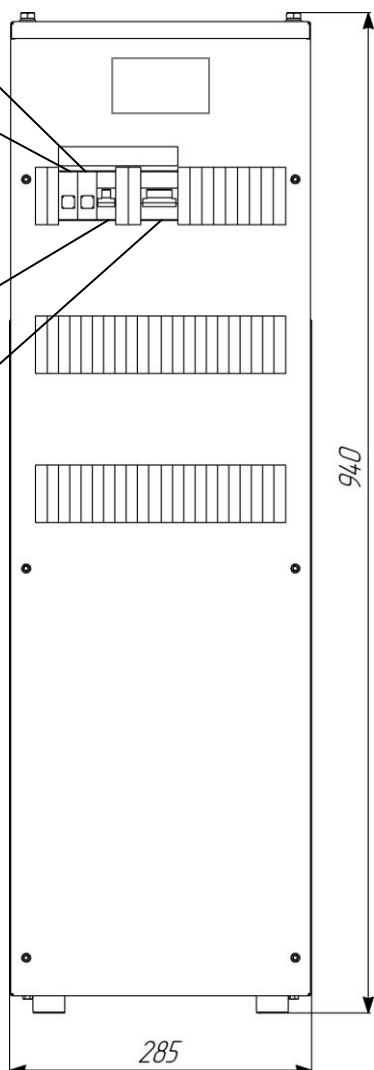
Индикатор
ОТКЛОНЕНИЕ
ПАРАМЕТРОВ

Индикатор
НОРМА

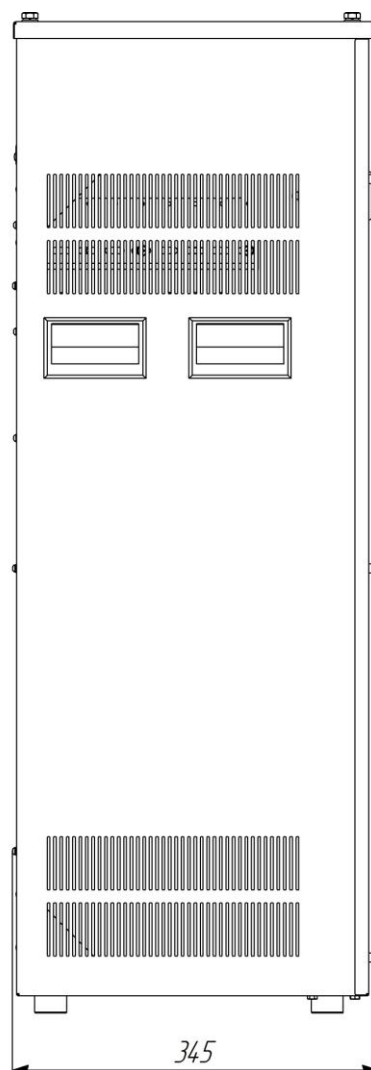
Автомат
СЕТЬ

Автомат
НАГРУЗКА

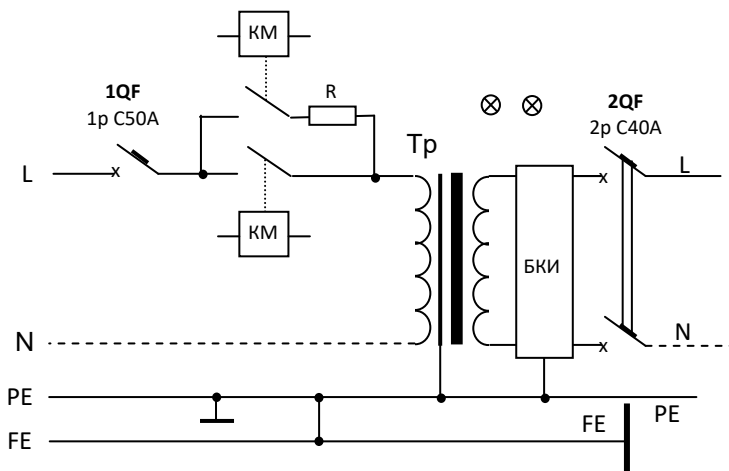
Вид спереди



Вид сбоку



При установке изделия расстояние между шкафами > 50мм



БКИ – блок контроля изоляции, температуры и тока нагрузки

Изм.	Лист	№ докум.	Подпись	Дата
------	------	----------	---------	------

ТРО- 7 000 М IP20

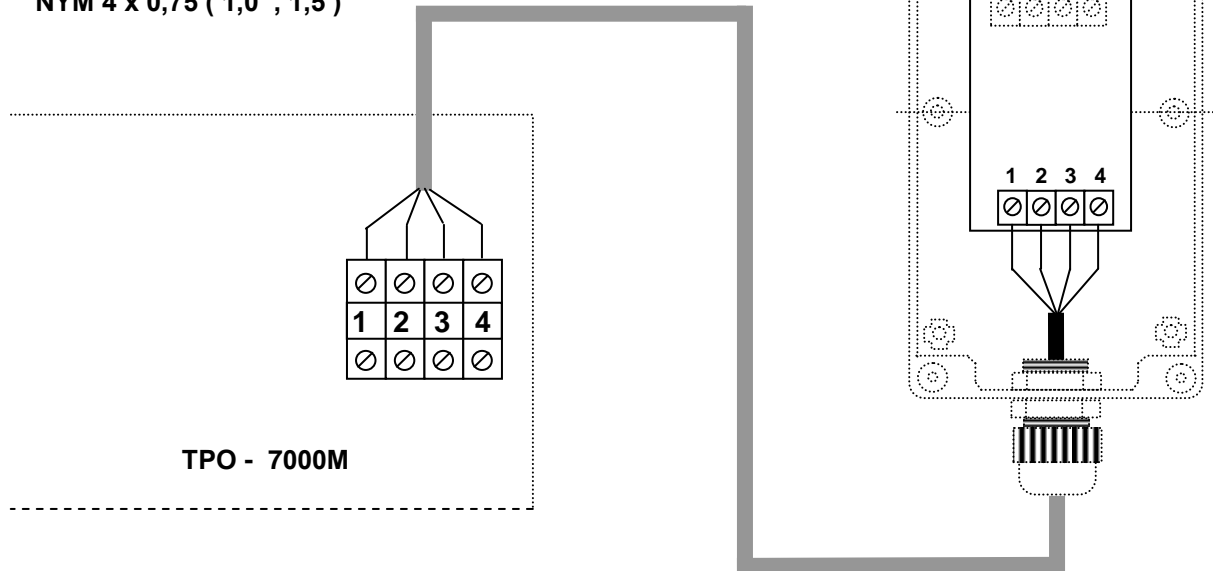
Лист

5

ПРИЛОЖЕНИЕ 2.

Схема соединения контрольного выхода разделительного трансформатора и поста дистанционного контроля ПДК - 02

Рекомендуемый кабель соединения
НУМ 4 x 0,75 (1,0 , 1,5)



ПРИЛОЖЕНИЕ 3. Подключение

